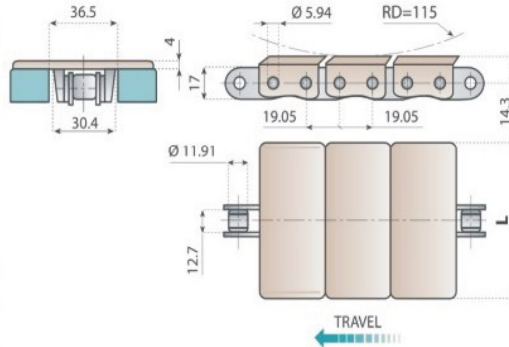
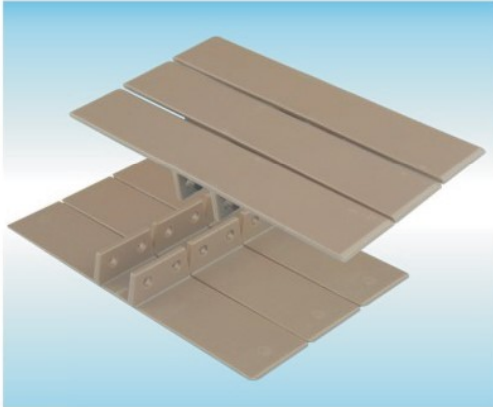


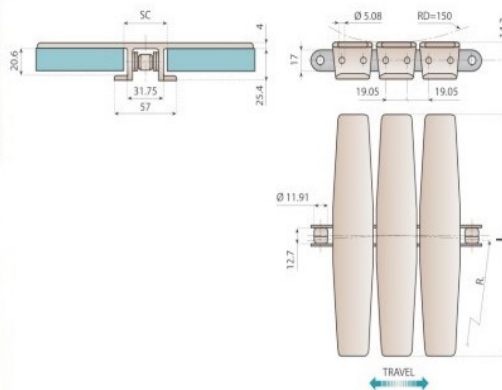
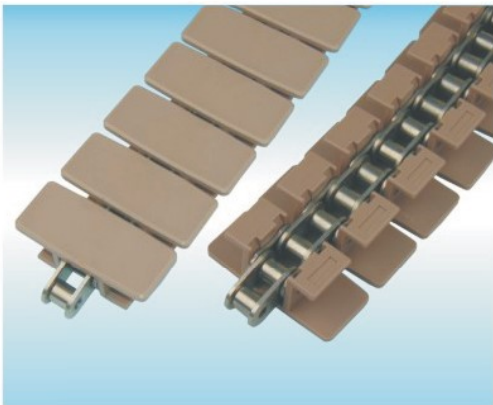
963扣链式直行链 963 Snap-on straight running chains



产品编号 Chain No	宽度 width(W)		背面弯曲半径RD		重量Kg Weight
	mm	inch	mm	inch	
963-K325	82.6	3.25	115	4.50	2.10
963-K450	114.3	4.50	115	4.50	2.47
963-K600	152.4	6.00	115	4.50	2.87
963-K750	190.5	7.50	115	4.50	3.45

- * 主要适用于各种直行食品工业上;
- * 链条分为不锈钢和碳钢两种材;
- * 最大输送长度为: 碳钢: 35米, 不锈钢25米;
- * 最高速度: 润滑剂90米/分钟; 干燥60米/分钟;
- 工作载荷: 碳钢: 4000N 不锈钢2000N;
- * 链板材质: POM塑钢 (使用温度-40~90℃);
- * 包装: 1条=40片 (1.524米) 或者 1条=80片 (3.048米);
- * Apply for all kinds of transportation in food industry The longest distance: Carton steel:35M, Stainless steel 25M;
- * Max Speed: Lubricant 90M/m; Dryness 60M/m;
- * Working load: Carton steel:4000N, Stainless steel:2000N;
- * Plate material: POM Acetal
- * Temperature:-40~90℃;
- * Packing:1.524M/26pcs,or 3.048M/80pcs;

1873扣链式侧弯链 1873 Snap-on curved running chains

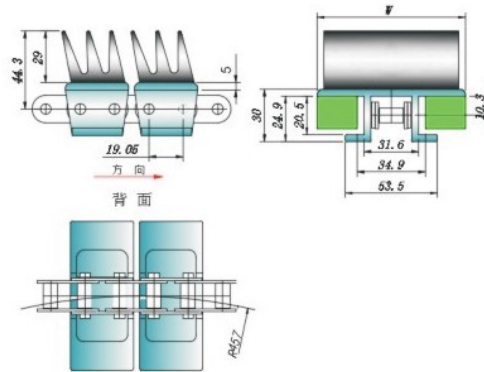
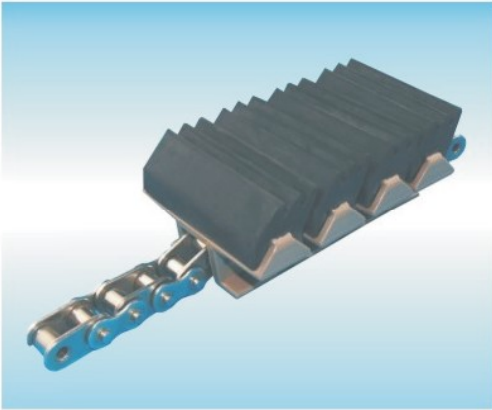


产品编号 Chain No	宽度 width(W)		背面弯曲半径RD		弯曲半径R		重量Kg Weight
	mm	inch	mm	inch	mm	inch	
1873-K325	82.6	3.25	150	6.00	356	14.00	2.10
1873-K450	114.3	4.50	150	6.00	356	14.00	2.26
1873-K600	152.4	6.00	150	6.00	457	18.00	2.41
1873-K750	190.5	7.50	150	6.00	457	18.00	2.56
1873-K1000	254.0	10.0	150	6.00	457	18.00	2.78
1873-K1200	304.8	12.0	150	6.00	457	18.00	3.00
1873-K1600	406.4	16.0	150	6.00	650	25.00	3.45

- * 主要适用于各种侧弯食品工业上;
- * 链条分为不锈钢和碳钢两种材;
- * 最大输送长度为: 碳钢: 35米, 不锈钢25米;
- * 最高速度: 润滑剂90米/分钟; 干燥60米/分钟;
- 工作载荷: 碳钢: 4000N 不锈钢2000N;
- * 链板材质: POM塑钢 (使用温度-40~90℃);
- * 包装: 1条=40片 (1.524米) 或者 1条=80片 (3.048米);
- * Apply for all kinds of curved transportation in food industry The longest distance: Carton steel: 35M, Stainless steel 25M;
- * Max Speed: Lubricant 90M/m; Dryness 60M/m;
- * Working load: Carton steel:4000N, Stainless steel:2000N;
- * Plate material: POM Acetal
- * Temperature:-40~90℃;
- * Packing:1.524M/26pcs,or 3.048M/80pcs;

链板 Top chains

1873扣链式山型链板 1873 Flexing Gripper Plastic Chain

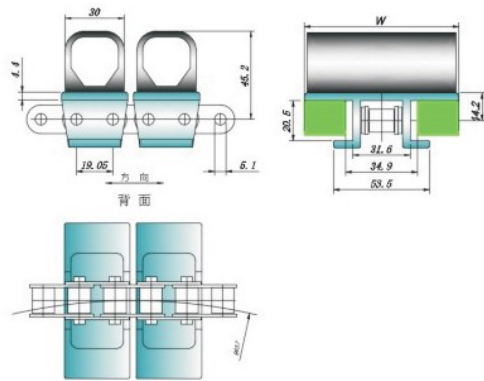
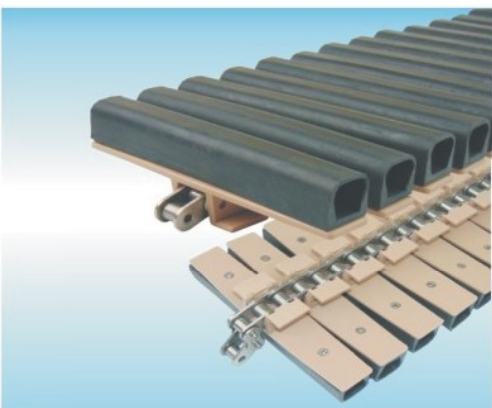


产品编号 Chain No	宽度 width(W)		背面弯曲半径RD		弯曲半径R		重量Kg Weight
	mm	inch	mm	inch	mm	inch	
1873-G3-K375	95.2	3.75	150	6.00	356	14.00	4.50

- * 主要适用于各种夹瓶及夹罐爬升的
- * 输送; 链条分为不锈钢和碳钢两种材;
- * 最大输送长度为: 碳钢: 35米, 不锈钢25米;
- * 最高速度: 润滑剂90米/分钟; 干燥60米/分钟;
- * 工作载荷: 碳钢: 4000N 不锈钢2000N;
- * 链板材质: POM塑钢 (使用温度-40~90℃);
- * 包装: 1条=40片 (1.524米) 或者 1条=80片 (3.048米);

- * Apply for all kinds of bottle and can gripper climb machine
- * The longest distance: Carton steel:35M, Stainless steel 25M;
- * Max Speed: Lubricant 90M/m; Dryness 60M/m;
- * Working load: Carton steel:4000N, Stainless steel:2000N;
- * Plate material: POM Acetal
- * Temperature:-40~90℃;
- * Packing:1.524M/26pcs,or 3.048M/80pcs;

1873 D型扣链式转弯链板 1873 Chain-D-type Gripper Plastic chain

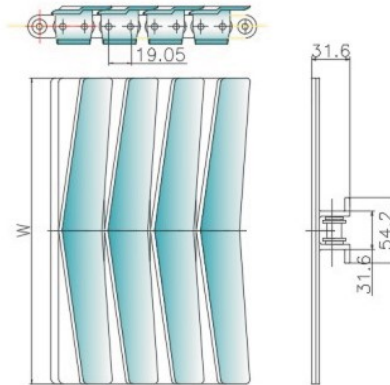
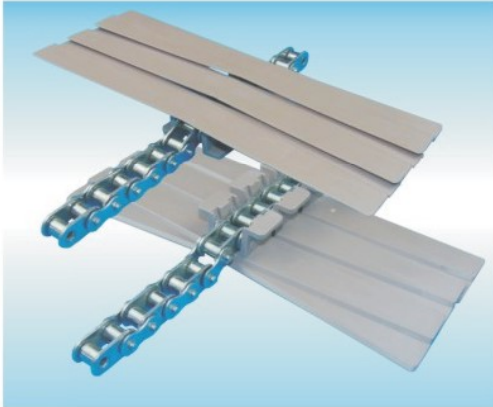


产品编号 Chain No	宽度 width(W)		背面弯曲半径RD		弯曲半径R		重量Kg Weight
	mm	inch	mm	inch	mm	inch	
1873-D-K325	82.6	3.25	150	6.00	457	18.00	2.90
1873-D-K600	152.4	6.00	150	6.00	457	18.00	4.10
1873-D-K750	190.5	7.50	150	6.00	457	18.00	4.50

- * 主要适用于各种夹瓶及夹罐爬升的
- * 输送; 链条分为不锈钢和碳钢两种材;
- * 最大输送长度为: 碳钢: 35米, 不锈钢25米;
- * 最高速度: 润滑剂90米/分钟; 干燥60米/分钟;
- * 工作载荷: 碳钢: 4000N 不锈钢2000N;
- * 链板材质: POM塑钢 (使用温度-40~90℃);
- * 包装: 1条=40片 (1.524米) 或者 1条=80片 (3.048米);

- * Apply for all kinds of bottle and can gripper climb machine
- * The longest distance: Carton steel:35M, Stainless steel 25M;
- * Max Speed: Lubricant 90M/m; Dryness 60M/m;
- * Working load: Carton steel:4000N, Stainless steel:2000N;
- * Plate material: POM Acetal
- * Temperature:-40~90℃;
- * Packing:1.524M/26pcs,or 3.048M/80pcs;

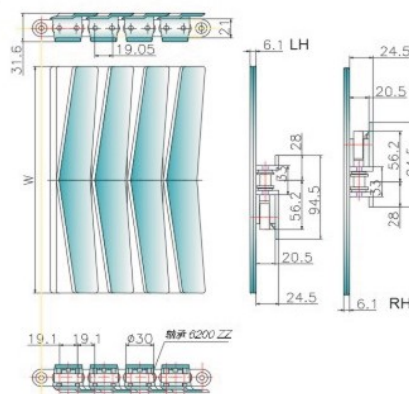
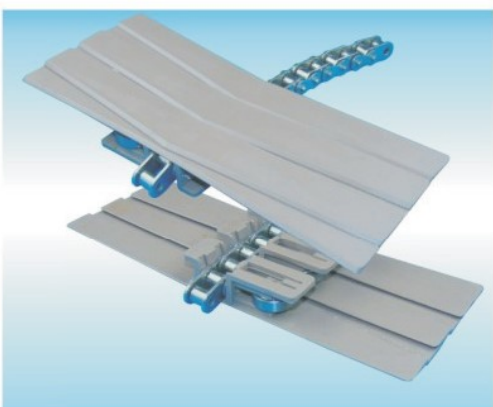
3873无间隙转弯输送链板 3873 Snap-on side flexing chains



产品编号 Chain No	宽度 width(W)		背面弯曲半径RD		弯曲半径R		重量Kg Weight
	mm	inch	mm	inch	mm	inch	
3873-K1000	254.0	10.0	150	6.00	457	18.00	3.29
3873-K1200	304.8	12.0	150	6.00	457	18.00	3.78

- * 主要适用于各种高速转弯食品,餐盘输送长距离输送应用;
- * 链条分为不锈钢和碳钢两种材;
- * 最大输送长度为: 碳钢: 35米, 不锈钢25米;
- * 最高速度: 润滑剂90米/分钟; 干燥60米/分钟;
- * 工作载荷: 碳钢: 4000N 不锈钢2000N;
- * 链板材质: POM塑料(使用温度-40~90℃);
- * 包装: 1条=40片(1.524米)或者1条=80片(3.048米);
- * Apply for all kinds of transportation in food industry dish conveyor long-distance conveying The longest distance: Carton steel:35M, Stainless steel 25M;
- * Max Speed: Lubricant 90M/m; Dryness 60M/m;
- * Working load: Carton steel:4000N, Stainless steel:2000N;
- * Plate material: POM Acetal
- * Temperature:-40~90℃;
- * Packing:1.524M/26pcs,or 3.048M/80pcs;

3873带轴承无间隙转弯输送链板 3873 Snap-on side flexing chains with bearing

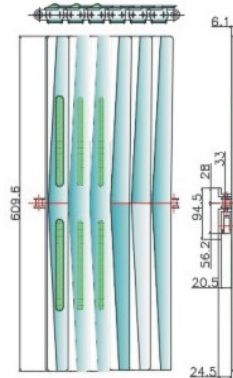
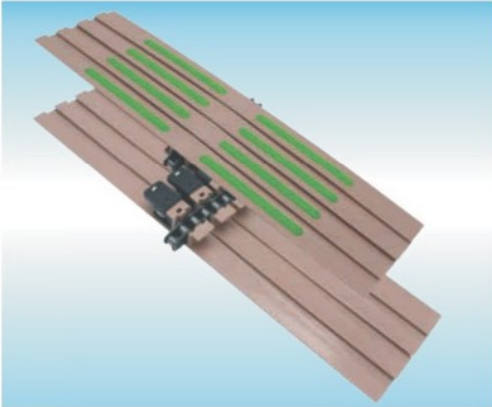


产品编号 Chain No	宽度 width(W)		背面弯曲半径RD		弯曲半径R		重量Kg Weight
	mm	inch	mm	inch	mm	inch	
3873-L-K1200	304.8	12.0	150	6.00	457	18.00	4.77
3873-R-K1200	304.8	12.0	150	6.00	457	18.00	4.77

- * 主要适用于各种高速转弯食品,餐盘输送长距离输送应用;
- * 链条分为不锈钢和碳钢两种材;
- * 最大输送长度为: 碳钢: 35米, 不锈钢25米;
- * 最高速度: 润滑剂90米/分钟; 干燥60米/分钟;
- * 工作载荷: 碳钢: 4000N 不锈钢2000N;
- * 链板材质: POM塑料(使用温度-40~90℃);
- * 包装: 1条=40片(1.524米)或者1条=80片(3.048米);
- * Apply for all kinds of transportation in food industry dish conveyor long-distance conveying The longest distance: Carton steel:35M, Stainless steel 25M;
- * Max Speed: Lubricant 90M/m; Dryness 60M/m;
- * Working load: Carton steel:4000N, Stainless steel:2000N;
- * Plate material: POM Acetal
- * Temperature:-40~90℃;
- * Packing:1.524M/26pcs,or 3.048M/80pcs;

链板 Top chains

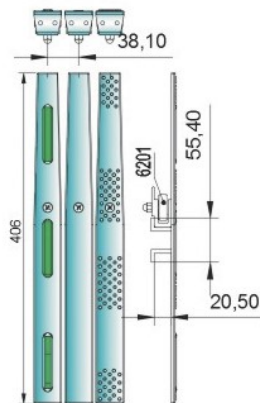
3873-k2400无间隙转弯输送链板 3873-k2400 Snap-on side flexing chains



产品编号 Chain No	宽度 width(W)		背面弯曲半径RD		弯曲半径R		重量Kg Weight
	mm	inch	mm	inch	mm	inch	
3873-K2400	609.6	24	150	6.00	800	32	6.3
3873-K2400-FR	609.6	24	150	6.00	800	32	6.3

- * 主要适用在螺旋升降输送机，可以螺旋运行，适合各种行业；链条分为不锈钢和碳钢两种材；
- * 最大输送长度为：碳钢：35米，不锈钢25米；
- * 最高速度：润滑剂90米/分钟；干燥60米/分钟；
- * 工作载荷：碳钢：4000N 不锈钢2000N；
- * 链板材质：POM塑钢（使用温度-40-90℃）；
- * 包装：1条=40片（1.524米）或者1条=80片（3.048米）；
- * Apply for all kinds of top chain conveyor, spiral turning for all industries.
- * The longest distance: Carton steel:35M, Stainless steel 25M;
- * Max Speed: Lubricant 90M/m; Dryness 60M/m ;
- * Working load: Carton steel:4000N, Stainless steel:2000N;
- * Plate material: POM Acetal
- * Temperature:-40-90℃;
- * Packing:1.524M/26pcs,or 3.048M/80pcs;

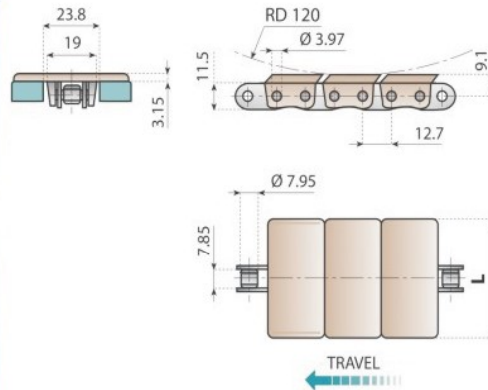
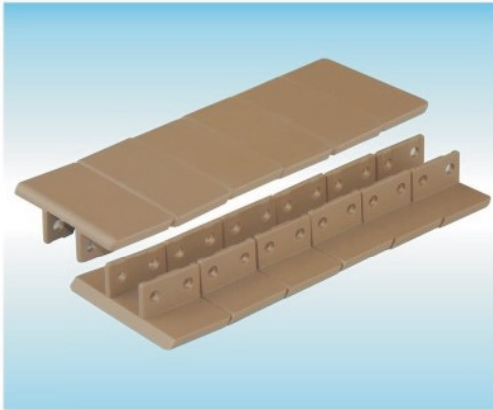
1873-K1600螺旋机专用输送链板 1873-K1600 Spiral conveyor flexing chains



产品编号 Chain No	宽度 width(W)		背面弯曲半径RD		弯曲半径R		重量Kg Weight
	mm	inch	mm	inch	mm	inch	
1873-K1600	406.4	16.0	150	6.00	650	26	4.77
1873-K1600-TD	406.4	16.0	150	6.00	650	26	4.77

- * 主要适用在螺旋升降输送机，可以螺旋运行，适合各种行业；链条分为不锈钢和碳钢两种材；
- * 最大输送长度为：碳钢：35米，不锈钢25米；
- * 最高速度：润滑剂90米/分钟；干燥60米/分钟；
- * 工作载荷：碳钢：4000N 不锈钢2000N；
- * 链板材质：POM塑钢（使用温度-40-90℃）；
- * 包装：1条=40片（1.524米）或者1条=80片（3.048米）；
- * Apply for all kinds of top chain conveyor, spiral turning for all industries.
- * The longest distance: Carton steel:35M, Stainless steel 25M;
- * Max Speed: Lubricant 90M/m; Dryness 60M/m ;
- * Working load: Carton steel:4000N, Stainless steel:2000N;
- * Plate material: POM Acetal
- * Temperature:-40-90℃;
- * Packing:1.524M/26pcs,or 3.048M/80pcs;

843 扣链式直行输送链板 843 Snap-on straight Running chains

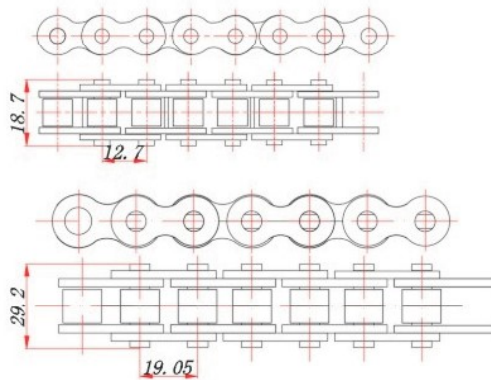
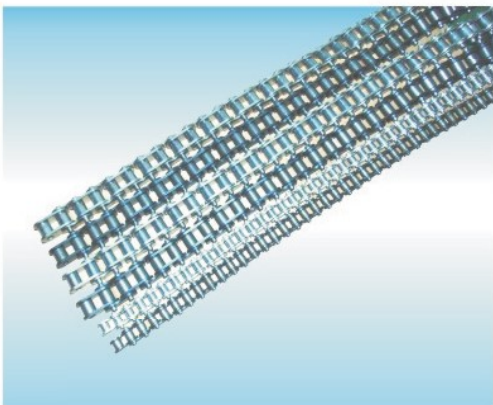


产品编号 Chain No	宽度 width(W)		背面弯曲半径RD		重量Kg Weight
	mm	inch	mm	inch	
843-K118	28.6	1.18	120	4.70	0.88
843-K138	34.9	1.38	120	4.70	0.88
843-K200	50.8	2.00	120	4.70	0.89
843-K275	70.0	2.75	120	4.70	1.20
843-K325	82.6	3.25	120	4.70	1.31

- * 主要适用于各种直行食品工业;
- * 链条分为不锈钢和碳钢两种材;
最大输送长度为: 碳钢: 24米,
不锈钢18米;
- * 最高速度: 润滑剂90米/分钟;
- * 干燥60米/分钟;
- * 工作载荷: 碳钢: 2500N
- * 不锈钢1500N;
- * 链板材质: POM塑钢 (使用温
度-40-90℃);
- * 包装: 1条=60片 (1.524米) 或者
* 1条=120片 (3.048米);

- * Apply for all kinds of transport-
ation in food industry
- * The longest distance: Carton
steel:24M,Stainless steel 18M;
Max Speed: Lubricant 90M/m;
Dryness 60M/m;
- * Working load: Carton steel:2000N,
Stainless steel:1500N;
- * Plate material: POM Acetal
- * Temperature:-40~90℃;
- * Packing : 1.524M/60pcs,
* 3.048M/120pcs;

侧弯链条 Side bending chain



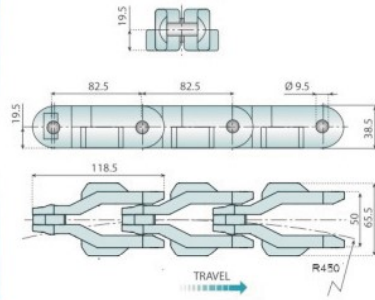
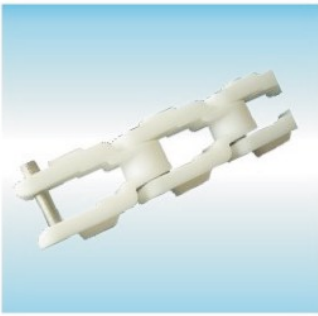
产品编号 Chain No	节距 Pitch	料 material	工作载荷 Max load	转弯半径 Radius	重量 Weight	规格 Type
1873-CS	P=19.05	碳钢Crton steel	4000N	457mm	1.62kg/M	1.524M/3.048M
1873-SS	P=19.05	不锈钢Stainless steel	2000N	457mm	1.62kg/M	1.524M/3.048M
963-CS	P=19.05	碳钢Crton steel	4000N	0	1.58kg/M	1.524M/3.048M
963-SS	P=19.05	不锈钢Stainless steel	2000N	0	1.58kg/M	1.524M/3.048M
843-CS	P=12.70	碳钢Crton steel	2000N	0	0.72 kg/M	1.524M/3.048M
843-SS	P=12.70	不锈钢Stainless steel	1500N	0	0.72 kg/M	1.524M/3.048M

- * 链条分为不锈钢和碳钢两种材;
- * 最大输送长度为: 碳钢: 35米,
不锈钢22米;
- * 工作载荷: 碳钢: 2000N
不锈钢1500N;
- * 包装: P=19.05
1条=80节 (1.524米)
* 5条/箱 (7.62米);
P=12.7.
* 1条=160节 (1.524米)
* 5条/箱 (7.62米);

- * Chains material : carton OR SS
- * The longest distance: Carton
steel:35M,Stainless steel 22M;
Working load: Carton steel:2000N,
Stainless steel:1500N;
- * Packing : P=19.05
* 80Pitch/pcs (1.524m)
* Five pcs/box (7.62m);
* P=12.7.
* 160Pitch/pcs (1.524m)
* Ten pcs/box (15.24m);

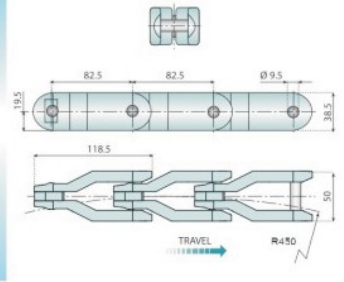
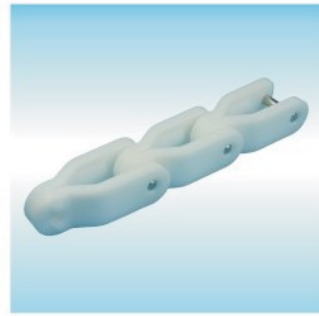
龙骨链条 Muliflex chains

1400箱格链 1400 Case conveyor chains



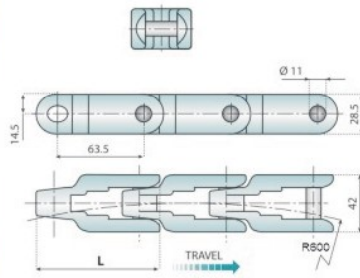
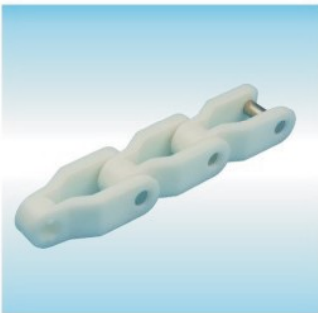
产品编号 Chain No	宽度 Width	负载 Load	节距 Pitch	RG	R	重量 Weight
1400	50	6400N	82.5	75	457	2.10

1400TAB箱格链 1400TAB Case conveyor chains



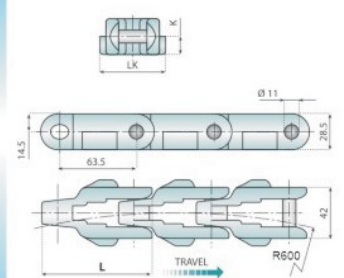
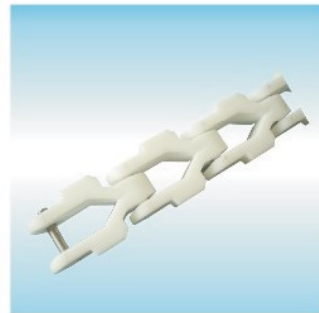
产品编号 Chain No	宽度 Width	负载 Load	节距 Pitch	RG	R	重量 Weight
1400TAB	50	6400N	82.5	75	457	2.30

2600A箱格链 2600A Case conveyor chains



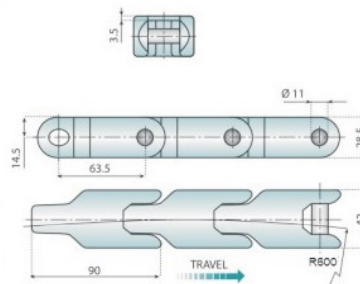
产品编号 Chain No	宽度 Width	负载 Load	节距 Pitch	RG	R	重量 Weight
2600A	42	4800N	63.5	75	600	1.30

2600A TAB箱格链 2600A TAB Case conveyor chains



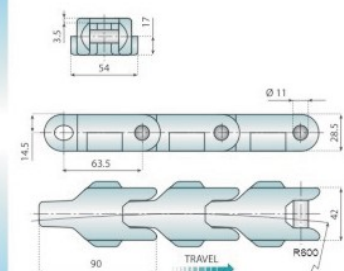
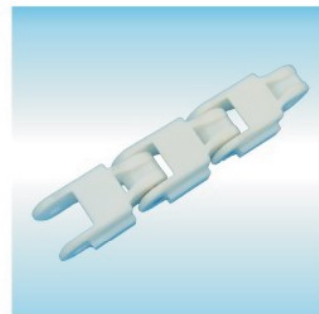
产品编号 Chain No	宽度 Width	负载 Load	节距 Pitch	RG	R	重量 Weight
2600A TAB	42	4800N	63.5	75	600	1.40

2600B 平台箱格链 2600B Case conveyor chains



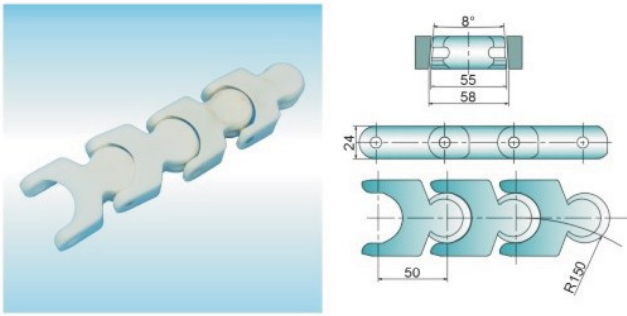
产品编号 Chain No	宽度 Width	负载 Load	节距 Pitch	RG	R	重量 Weight
2600B	42	4800N	63.5	75	600	1.20

2600B TAB平台箱格链 2600B TAB Case conveyor chains



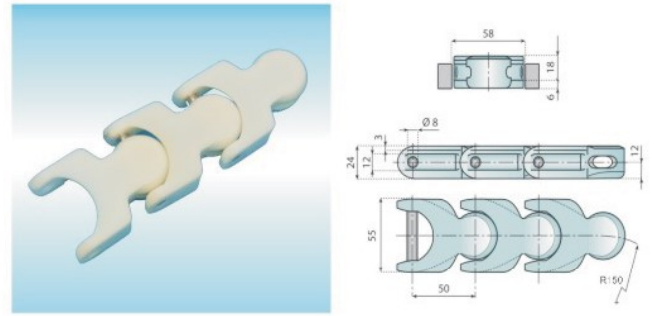
产品编号 Chain No	宽度 Width	负载 Load	节距 Pitch	RG	R	重量 Weight
2600B TAB	42	4800N	63.5	75	600	1.25

1700箱格链 1700 Case conveyor chains



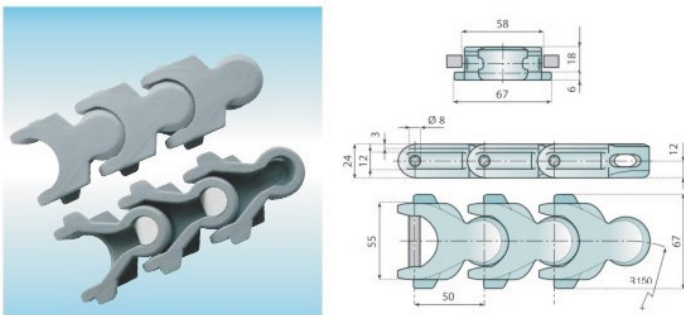
产品编号 Chain No	宽度 Width	负载 Load	节距 Pitch	RG	R	重量 Weight
1700	55	3500N	50	75	150	1.55

1701箱格链 1701 Case conveyor chains



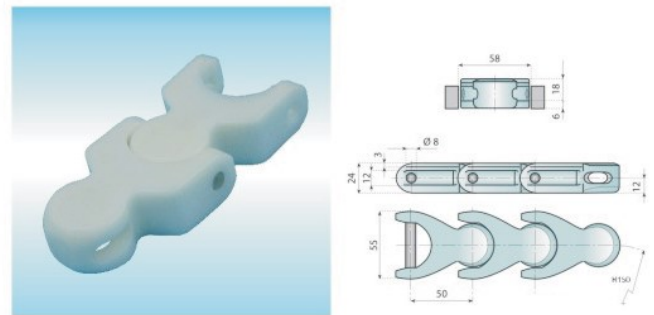
产品编号 Chain No	宽度 Width	负载 Load	节距 Pitch	RG	R	重量 Weight
1701	53.3	3500N	50	75	150	1.37

1701TAB箱格链 1701TAB Case conveyor chains



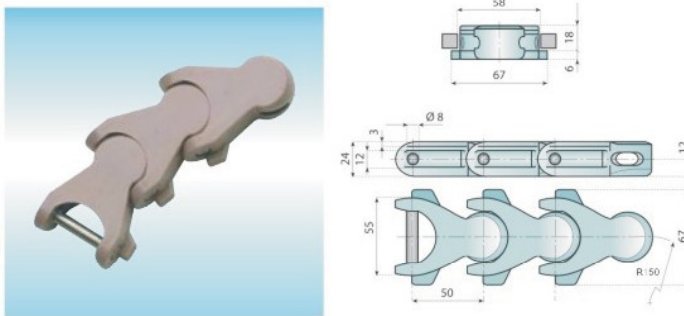
产品编号 Chain No	宽度 Width	负载 Load	节距 Pitch	RG	R	重量 Weight
1701TAB	53.3	3500N	50	75	150	1.45

1702箱格链 1702 Case conveyor chains



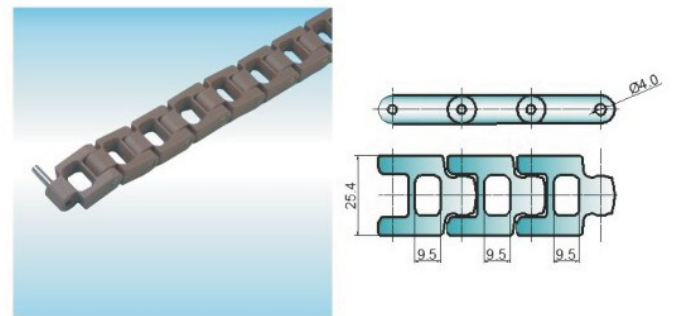
产品编号 Chain No	宽度 Width	负载 Load	节距 Pitch	RG	R	重量 Weight
1702	53.3	3500N	50	75	150	1.45

1702TAB 平台箱格链 1702TAB Case conveyor



产品编号 Chain No	宽度 Width	负载 Load	节距 Pitch	RG	R	重量 Weight
1702TAB	53.3	3500N	50	75	150	1.55

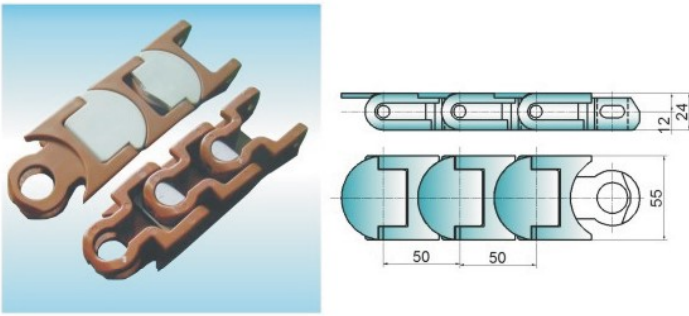
1100平台箱格链 1100 Case conveyor chains



产品编号 Chain No	宽度 Width	负载 Load	节距 Pitch	RG	R	重量 Weight
1100	25.4	1500N	25.4	75	0	0.35

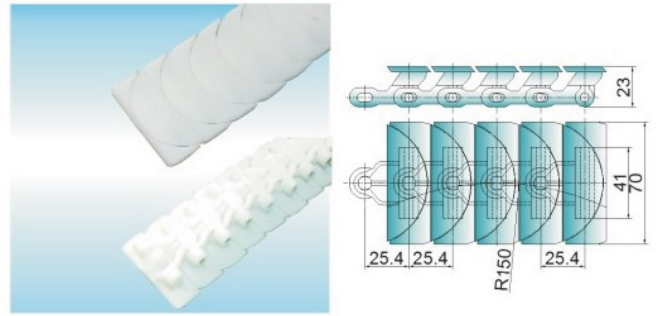
龙骨链条 Muliflex chains

1765箱格链 1765 Case conveyor chains



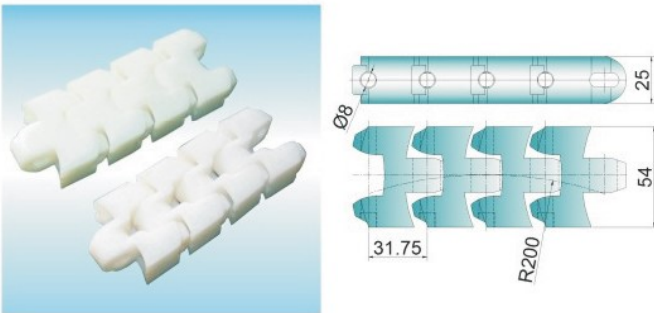
产品编号 Chain No	宽度 Width	负载 Load	节距 Pitch	RG	R	重量 Weight
1765	55	2600N	50	65	125	1.46

1775 利乐枕链 1775 Case conveyor chains



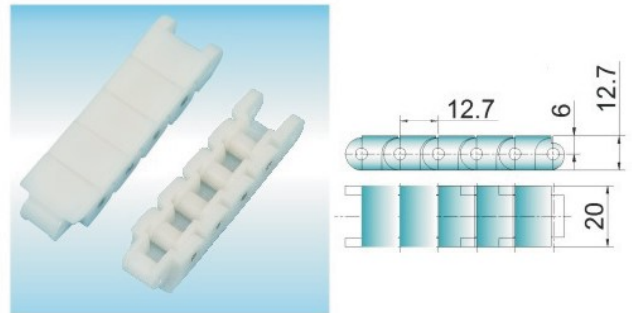
产品编号 Chain No	宽度 Width	负载 Load	节距 Pitch	RG	R	重量 Weight
1775	70	1800N	25.4	100	150	1.30

F54 利乐枕链 F54 Case conveyor chains



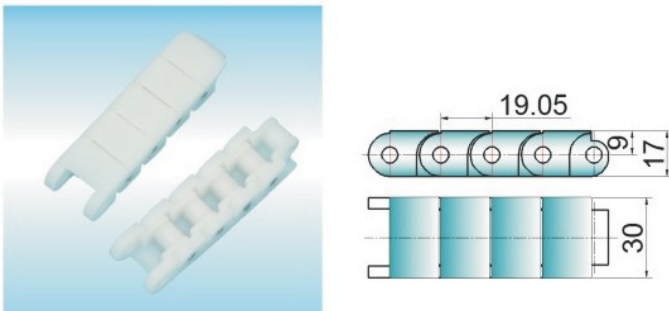
产品编号 Chain No	宽度 Width	负载 Load	节距 Pitch	RG	R	重量 Weight
F54	54	1500N	31.75	75	150	1.37

40P链条 40P chains



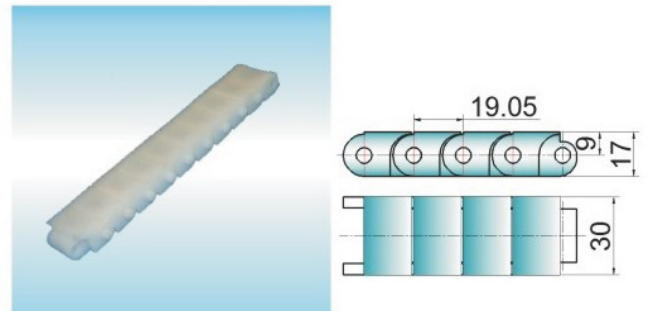
产品编号 Chain No	宽度 Width	负载 Load	节距 Pitch	RG	R	重量 Weight
40P	20	490N	12.7	125	0	0.40

60P 链条(金属销子) 60P Chains (metal PIN)



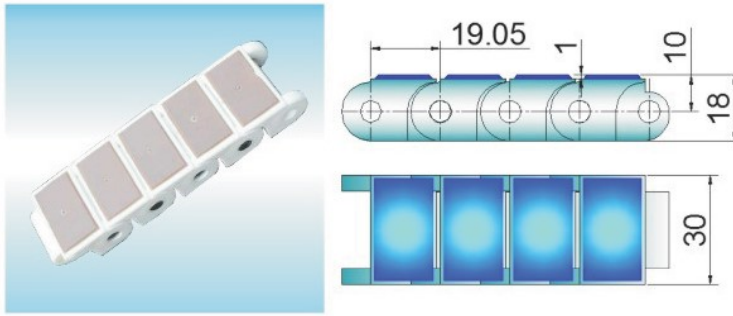
产品编号 Chain No	宽度 Width	负载 Load	节距 Pitch	RG	R	重量 Weight
60P	30	830N	19.05	125	0	0.8

60P 链条(塑料销) 60P Chains (plastics PIN)



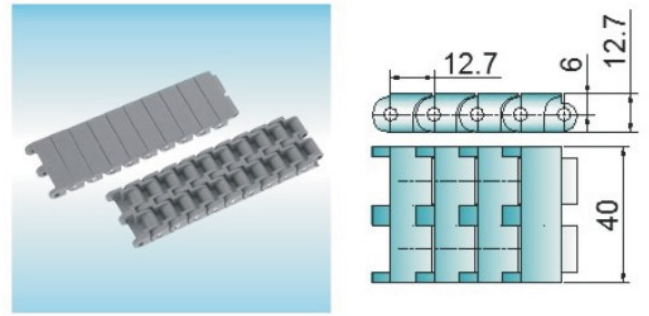
产品编号 Chain No	宽度 Width	负载 Load	节距 Pitch	RG	R	重量 Weight
60P	30	250N	19.05	75	0	0.38

60P 链条(附橡胶) 60P Chains (Rubber)



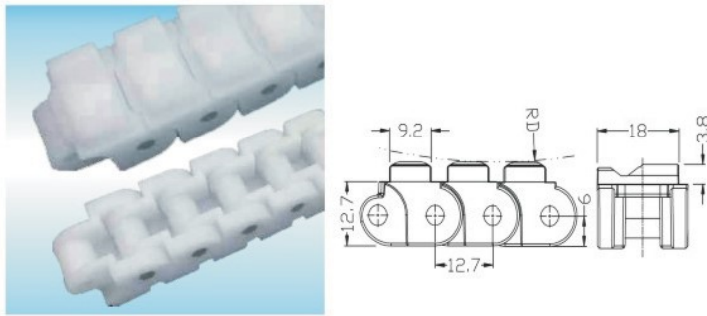
产品编号 Chain No	宽度 Width	负载 Load	节距 Pitch	RG	R	重量 Weight
60P	30	830N	19.05	75	0	0.91

双40P Double 40P chains



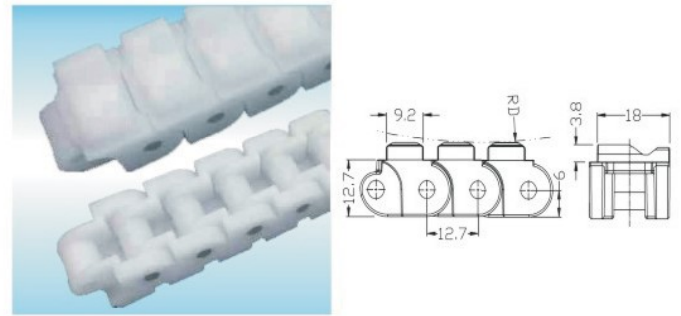
产品编号 Chain No	宽度 Width	负载 Load	节距 Pitch	RG	重量 Weight
D40P	40	1200N	12.7	50	0.80

40P-LH凸台链 40P-LH Boss chain



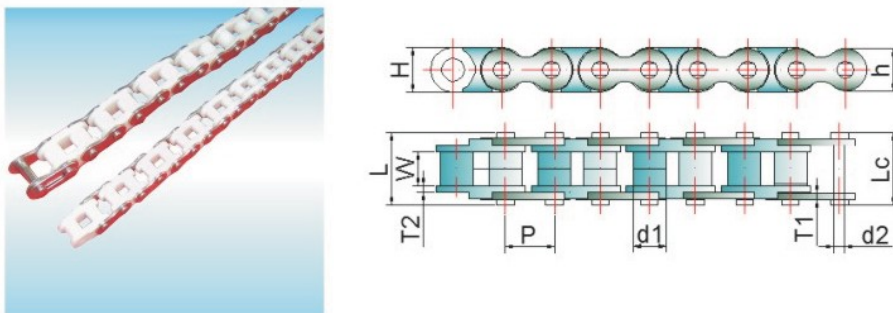
产品编号 Chain No	宽度 Width	负载 Load	节距 Pitch	RG	重量 Weight
40P-LH	20	500N	12.7	125	0.45

40P-RH凸台链 40P-RH Boss chain



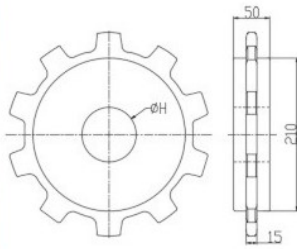
产品编号 Chain No	宽度 Width	负载 Load	节距 Pitch	RG	重量 Weight
40P-RH	20	500N	12.7	125	0.45

塑料滚子链条 Plastics roller chains



产品编号 Chain No	节距 Pitch	d1	W	d2	L	Lc	H	T2	h	T1	重量 Weight	负载 Load	规格 Type
PC35	9.525	4.67	5.55	3.60	14.1	16.2	9.0	2.2	7.8	1.2	0.34	1175N	1.524M/pcs
PC40	12.70	7.85	7.94	3.98	16.6	18.8	12.0	1.5	10.4	1.5	0.59	4320N	1.524M/pcs
PC50	15.857	9.40	10.16	5.09	20.8	23.0	15.0	2.0	13.0	2.0	0.88	6720N	1.524M/pcs
PC60	19.05	12.60	11.91	5.96	26.2	28.5	18.1	2.4	15.6	2.5	1.25	8640N	1.524M/pcs

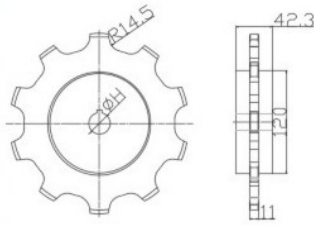
1400主动从动链轮 1400 Sprocket



主动1/被动2 Drive 1/ Idler2

产品编号 Chain No	齿数 Teeth	分度圆直径 Pitch dia	齿顶圆直径 Overall dia	轴孔 Bore Φ	重量 Weight
1/2-1400-6- Φ	6	165.0	172.0	20/25/30/35	
1/2-1400-7- Φ	7	190.1	210.1	25/30/35/40	
1/2-1400-8- Φ	8	215.6	227.6	25/30/35/40	
1/2-1400-9- Φ	9	241.2	257.2	30/35/40/50	
1/2-1400-10- Φ	10	267.0	278.5	30/35/40/50	

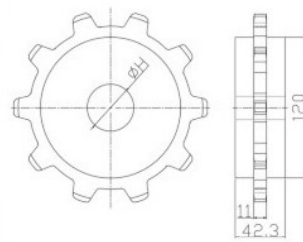
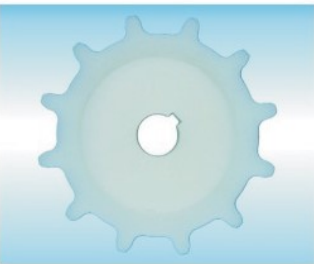
2600主动从动链轮 2600 Sprocket



主动1/被动2 Drive 1/ Idler2

产品编号 Chain No	齿数 Teeth	分度圆直径 Pitch dia	齿顶圆直径 Overall dia	轴孔 Bore Φ	重量 Weight
1/2-2600-6- Φ	6	127.0	128.0	20/25/30/35	
1/2-2600-8- Φ	8	168.6	179.8	25/30/35/40	
1/2-2600-10- Φ	10	208.7	218.6	25/30/35/40	
1/2-2600-11- Φ	11	228.9	238.8	30/35/40/50	
1/2-2600-12- Φ	12	249.2	259.1	30/35/40/50	
1/2-2600-14- Φ	14	285.3	295.2	30/35/40/50	

1701主动从动链轮 1701 Sprocket

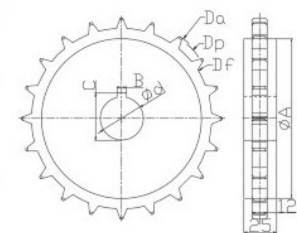
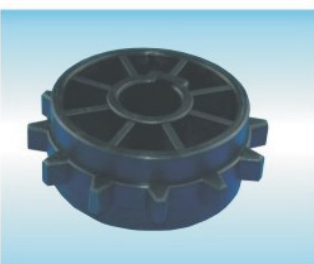


主动1/被动2 Drive 1/ Idler2

产品编号 Chain No	齿数 Teeth	分度圆直径 Pitch dia	齿顶圆直径 Overall dia	轴孔 Bore Φ	重量 Weight
1/2-1701-8- Φ	8	130.6	133	20/25/30/35	0.31
1/2-1701-10- Φ	10	161.8	165	25/30/35/40	0.61
1/2-1701-12- Φ	12	193.2	196	25/30/35/40	0.78
1/2-1701-13- Φ	13	208.9	215	30/35/40/50	0.80
1/2-1701-14- Φ	14	224.7	227	30/35/40/50	0.85

适用于: L-1/1701/1701TAB/1702/1702M/1703
Apply for: L-1/1701/1701TAB/1702/1702M/1703

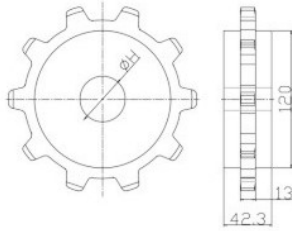
1100主动从动链轮 1100 Sprocket



主动1/被动2 Drive 1/ Idler2

产品编号 Chain No	齿数 Teeth	分度圆直径 Pitch dia	齿顶圆直径 Overall dia	轴孔 Bore Φ	重量 Weight
1/2-1100-12- Φ	12	98.14	103.04	20/25/30/35	
1/2-1100-16- Φ	16	130.20	135.10	25/30/35/40	
1/2-1100-20- Φ	20	162.37	167.27	25/30/35/40	
1/2-1100-24- Φ	24	194.60	199.50	30/35/40/50	

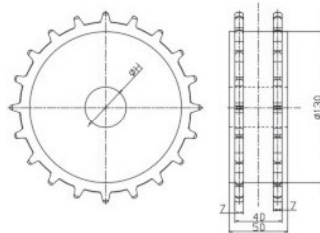
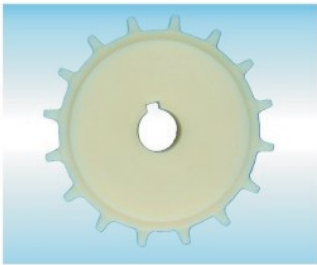
1765主动从动链轮 1765 Sprocket



主动1/被动2 Drive 1/ Idler2

产品编号 Chain No	齿数 Teeth	分度圆直径 Pitch dia	齿顶圆直径 Overall dia	轴孔 Bore Φ	重量 Weight
1/2-1765-8- Φ	8	130.6	133	20/25/30/35	0.31
1/2-1765-10- Φ	10	161.8	165	25/30/35/40	0.61
1/2-1765-12- Φ	12	193.2	196	25/30/35/40	0.78
1/2-1765-13- Φ	13	208.9	215	30/35/40/50	0.80
1/2-1765-14- Φ	14	224.7	227	30/35/40/50	0.85

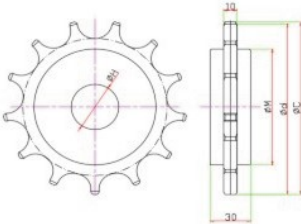
1775主动从动链轮 1775 Sprocket



主动1/被动2 Drive 1/ Idler2

产品编号 Chain No	齿数 Teeth	分度圆直径 Pitch dia	齿顶圆直径 Overall dia	轴孔 Bore Φ	重量 Weight
1/2-1775-12- Φ	12	98.14	101.64	20/25/30/35	
1/2-1775-16- Φ	16	130.20	133.70	25/30/35/40	
1/2-1775-16- Φ	19	154.20	157.70	25/30/35/40	
1/2-1775-20- Φ	21	162.37	165.87	30/35/40/50	

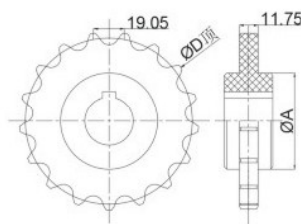
F54主动从动链轮 F54 Sprocket



主动1/被动2 Drive 1/ Idler2

产品编号 Chain No	齿数 Teeth	分度圆直径 Pitch dia	齿顶圆直径 Overall dia	轴孔 Bore Φ	重量 Weight
1/2-F54-8- Φ	8	82.97	87.9	20/25/30/35	
1/2-F54-10- Φ	10	102.75	107.7	25/30/35/40	
1/2-F54-12- Φ	12	123.77	128.8	25/30/35/40	
1/2-F54-13- Φ	13	132.67	137.7	30/35/40/50	
1/2-F54-14- Φ	14	142.68	147.7	30/35/40/50	

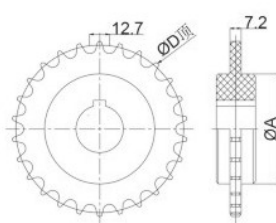
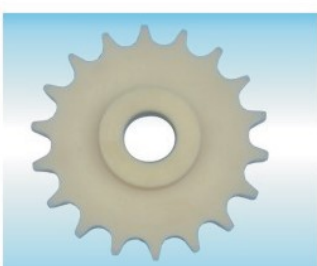
60P主动从动链轮 60P Sprocket



主动1/被动2 Drive 1/ Idler2

产品编号 Chain No	齿数 Teeth	分度圆直径 Pitch dia	齿顶圆直径 Overall dia	轴孔 Bore Φ	重量 Weight
1/2-60P-12- Φ	12	73.02	82.80	20/25/30	
1/2-60P-16- Φ	16	90.90	100.40	20/25/30	
1/2-60P-17- Φ	17	102.86	112.40	25/30/35	
1/2-60P-20- Φ	20	120.82	131.20	25/30/35	
1/2-60P-25- Φ	25	150.8	160.90	25/30/35	

40P主动从动链轮 40P Sprocket



主动1/被动2 Drive 1/ Idler2

产品编号 Chain No	齿数 Teeth	分度圆直径 Pitch dia	齿顶圆直径 Overall dia	轴孔 Bore Φ	重量 Weight
1/2-40P-12- Φ	12	49.07	53.0	15/20	
1/2-40P-16- Φ	16	65.10	71.0	15/20	
1/2-40P-17- Φ	17	69.12	75.0	20/25	
1/2-40P-18- Φ	18	73.14	78.0	20/25/30	
1/2-40P-19- Φ	19	77.16	83.0	25/30/35	